

70

ESSENTIAL SERIES

ACUTAOG03C

KITCHEN FAUCET

OFFICINE GULLO
DESIGN

DESCRIZIONE DESCRIPTION

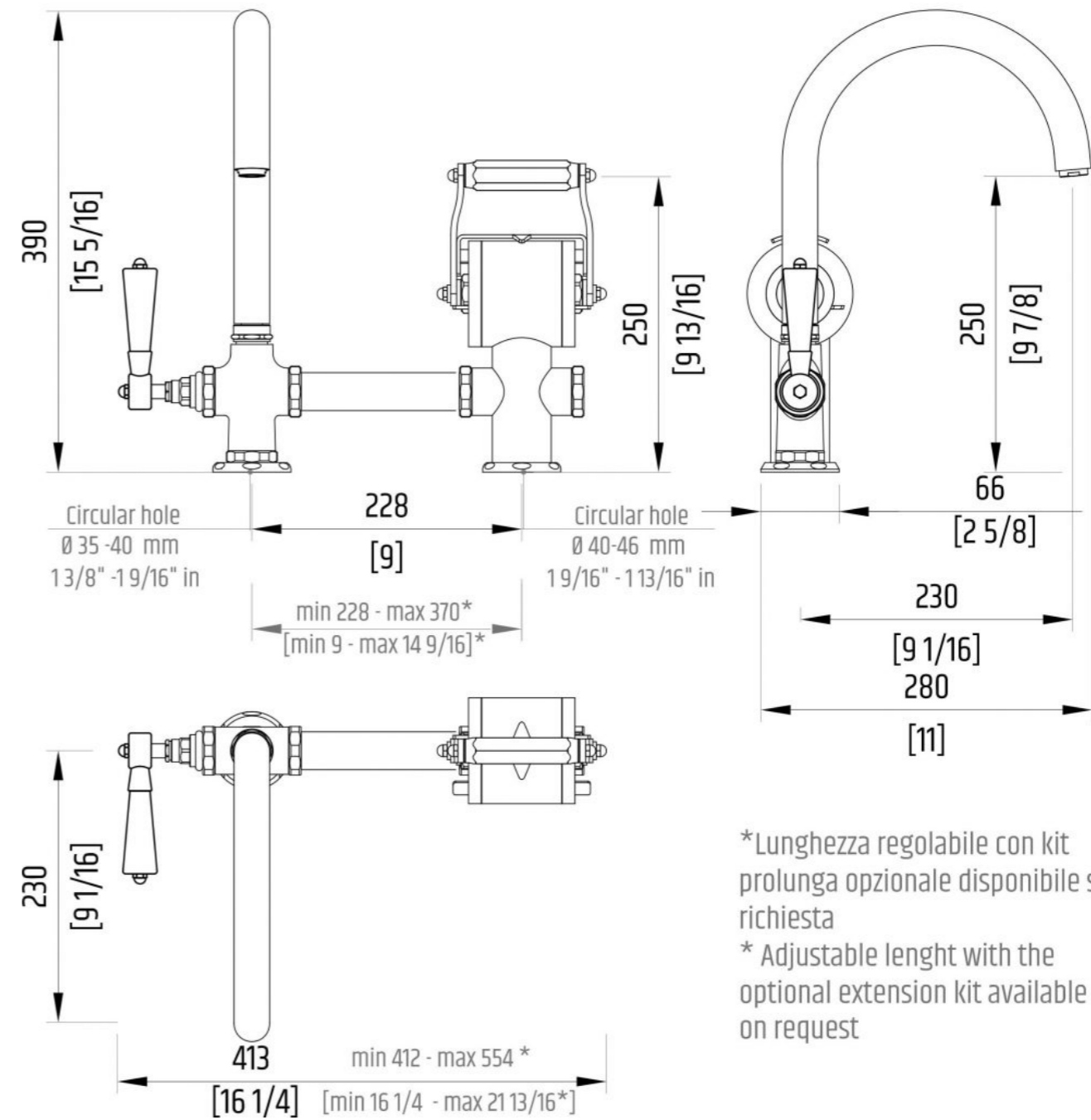


KITCHEN FAUCET

DATI TECNICI TECHNICAL INFO

TOP SPESSORE MASSIMO - TOP THICKNESS MAXIMUM	1 15/16"
TOP SPESSORE MINIMO - TOP THICKNESS MINIMUM	3/8"
NUMERO FORI - NUMBER OF HOLES	2
DIAMETRO FORO - FITTING HOLE DIAMETER	1 13/8" - 1 9/16" / lever 1 9/16" - 1 13/16"
DISTANZA TRA COLLEGAMENTI MIN - INLET SUPPLY SPREAD MINIMUM	8 7/8"
DISTANZA TRA COLLEGAMENTI MAX - INLET SUPPLY SPREAD MAXIMUM	14 9/16" in
COLLEGAMENTO IDRICO - HOSE OR INLET CONNECTION SIZE	9/16" female NPT (USA)
LUNGHEZZA ATTACCO FLESSIBILE - HOSE CONNECTION LENGTH	21" 11/16
ALTEZZA TOTALE - TOTAL HEIGHT	15 5/16"
ALTEZZA GETTO - SPOUT HEIGHT	9 7/8"
LUNGHEZZA GETTO - SPOUT REACH	9 1/16"
PORTATA - FLOW RATE	1.2 gpm
GETTO GIREVOLE - SPOUT SWIVEL	Yes
NUMERO MANOPOLE - NUMBER OF HANDLES	1+lever
MATERIALE BASE - PRIMARY MATERIAL	Brass
TIPO INSTALLAZIONE - INSTALLATION TYPE	TOP Mounted
MATERIALE VALVOLA - VALVE MATERIAL	Ceramic
PRESSIONE DELL'ACQUA - WATER PRESSURE	70.0 / 20.0 / 45.0 psi
SUGGERITO APPLICATION	Bar, Kitchen, Laundry
HANDLE SPREAD MINIMUM	15" 3/4
HANDLE SPREAD MAXIMUM	21" 5/8

DISEGNO TECNICO TECHNICAL DRAWINGS



*Lunghezza regolabile con kit prolunga opzionale disponibile su richiesta

* Adjustable length with the optional extension kit available on request