

COOKING SUITE WITH STATIC ELECTRIC OVEN AND 4 PLATES CERAMIC GLASS 80CM



## DESCRIZIONE DESCRIPTION

Cucina con piano cottura con 4 zone vetroceramica e forno in acciaio inox elettrico statico, per uso domestico e professionale. Forno capiente elettrico statico GN 2/1 (camera 68x55x34h) con ampia porta. Regolazione temperatura del forno: 50- 300 C. Su richiesta vasto assortimento di accessori e teglie professionali Gastronorm.

Range for home and professional use with cooking top 4 glassceramic zones and stainless steel static electric oven. Electric static oven GN2/1 (camera 68x55x34h) with 50° □□□□□□°C control. On request a wide choice of accessories and professional Gastronorm trays tins.

## CARATTERISTICHE FEATURES

### Costruzione Construction

Fabricated using CrNi 18/10 AISI 304 grade Stainless Steel Scotch-Brite, incorporating 2mm thick worktop, rounded edges, rear splash back.

### Pulizia Cleaning

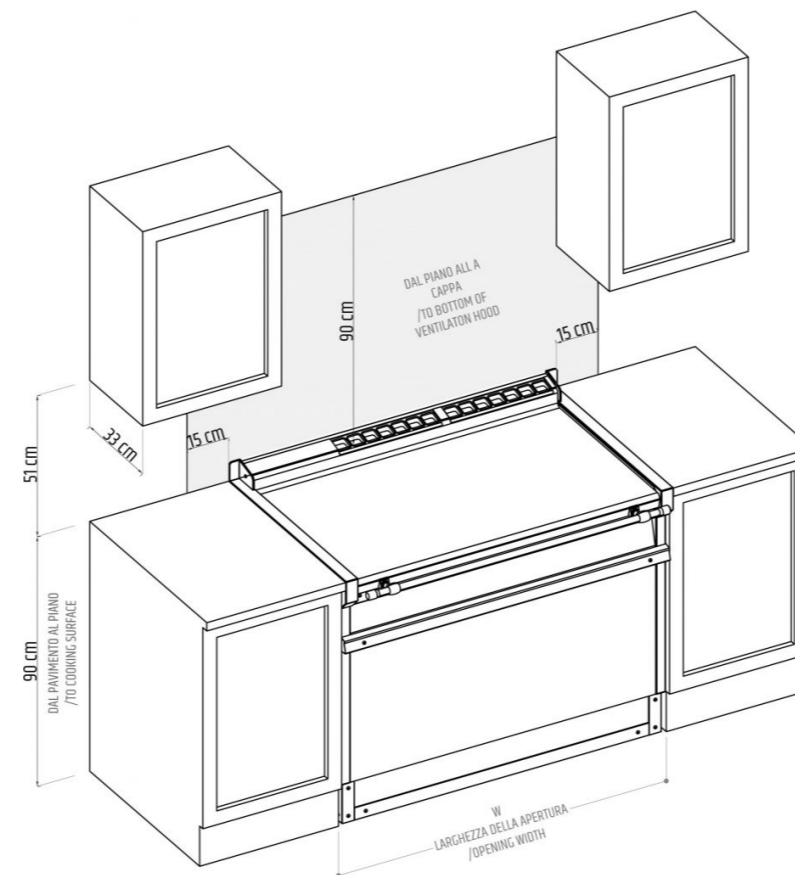
All the brushed steel surfaces should be cleaned using degreasing products or products specifically designed to be used on steel and, where necessary, extra-fine steel wool.

## PRECAUZIONI DI MONTAGGIO PLANNING NOTES

In caso di mobile in legno posizionato a lato dellelemento, il mobile deve essere montato su piedini per garantire una corretta ventilazione della macchina.

(i) If the range is installed between wood cabinet, those must be on legs so that the proper ventilation and air flow is available to the range. (ii) Locate the electrical supply flush with the wall or floor and within the area shown in the illustration above.

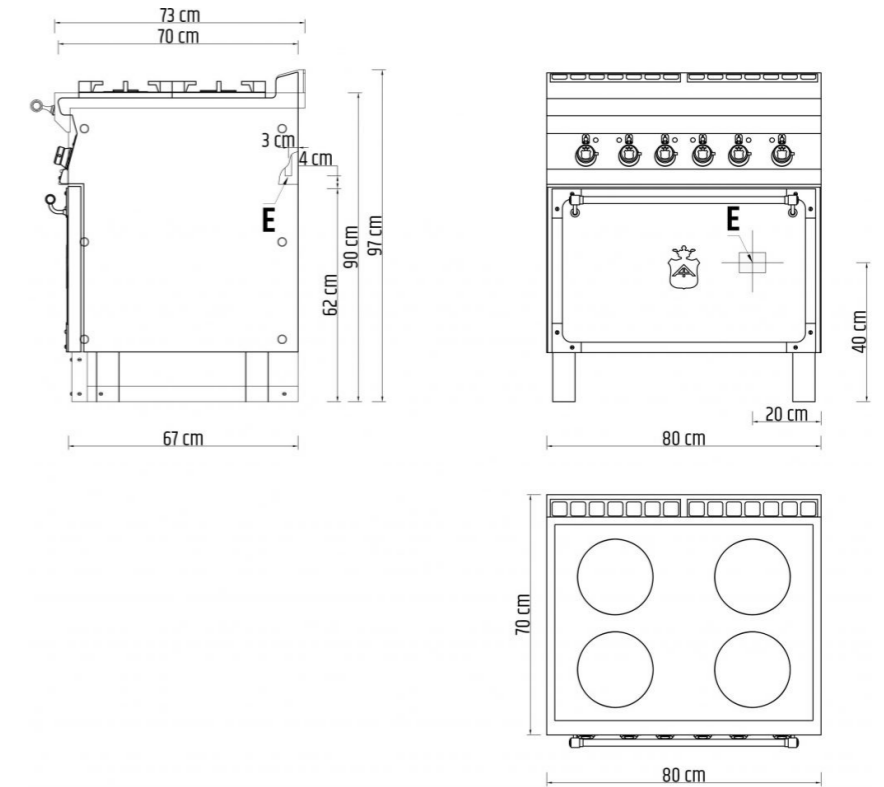
## SCHEMA INSTALLAZIONE INSTALLATION SCHEME



N.B.: L'area evidenziata indica la porzione in cui non devono essere posizionati superfici infiammabili o materiali combustibili.

NOTE: Shaded area above countertop indicates minimum clearance to combustible surfaces, combustible materials cannot be located within this area.

## DETTAGLI DETAILS



## DATI TECNICI TECHNICAL INFO

LARGHEZZA - WIDTH	800 mm
PROFONDITÀ - DEPTH	730 mm
ALTEZZA - HEIGHT	900 mm
DATI NOMINALI CONNESSIONE ELETTRICA (W) - ELECTRIC CONNECTION RATING (W)	15000 W
MAXIMUM AMP USAGE	27.83 A
TENSIONE - VOLTAGE (V)	[400V-3N]
FREQUENZA (HZ) - FREQUENCY (HZ)	HZ: 50/60
TIPO DI SPINA - PLUG TYPE	Hard wired no cable supplied. Dedicated circuit required./Nessun cavo fornito in dotazione. Circuito dedicato richiesto.