

70

ESSENTIAL SERIES

GES8AE

ELEMENTO DI COTTURA STANDARD
STANDARD COOKING ELEMENT

OFFICINE GULLO
FIRENZE

CUCINA CON FORNO ELETTRICO STATICO E 4 BRUCIATORI GAS 80 CM (CON ACCENSIONE ELETTRICA)

COOKING SUITE WITH STATIC ELECTRIC OVEN AND 4 GAS BURNERS 80CM (WITH ELECTRIC IGNITION)



DESCRIZIONE DESCRIPTION

Cucina con piano cottura con 4 fuochi con potenze da 3.5 kW fino a 7.5 kW e forno in acciaio inox elettrico statico, per uso domestico e professionale. Bruciatori a fiamma modulante, griglie in ghisa, bacinelle di raccolta liquidi estraibili. Fuochi ad accensione elettrica, rubinetti con valvola di sicurezza e termocoppia. Su richiesta con accensione a fiamma pilota. Forno capiente elettrico statico GN2/1 (camera 68x55x34h) con ampia porta. Regolazione temperatura del forno: 50- 300 C. Su richiesta vasto assortimento di accessori e teglie professionali Gastronorm.

Range for home and professional use with cooking top 4 gas burners with power ranging from 3.5 kW up to 7.5 kW and stainless steel static electric oven. Modulating flame burners, grills in cast iron, removable liquid collectors. Electric ignition. Thermocouple safety valves. Pilot flame ignition on request. Electric static oven GN2/1 (camera 68x55x34h) with 50°-300 °C control. On request a wide choice of accessories and professional Gastronorm trays tins.

CARATTERISTICHE FEATURES

Costruzione Construction

Realizzato in acciaio inox CrNi 18/10 AISI 304, con piano di spessore 2 mm, satinatura superficiale Scotch-Brite. Manopole con grado di protezione all'IPX5. Piani in vetroceramica con piastre di cottura radianti e spie di segnalazione del calore residuo.

Fabricated using CrNi 18/10 AISI 304 grade Stainless Steel Scotch-Brite, incorporating 2mm thick worktop, rounded edges, rear splash back.

Pulizia Cleaning

Tutte le superfici in acciaio spazzolato devono essere pulite con sgrassanti o prodotti specifici per l'acciaio e, laddove necessario, con l'ausilio di lana d'acciaio extrafine o carta vetrata extrasottile.

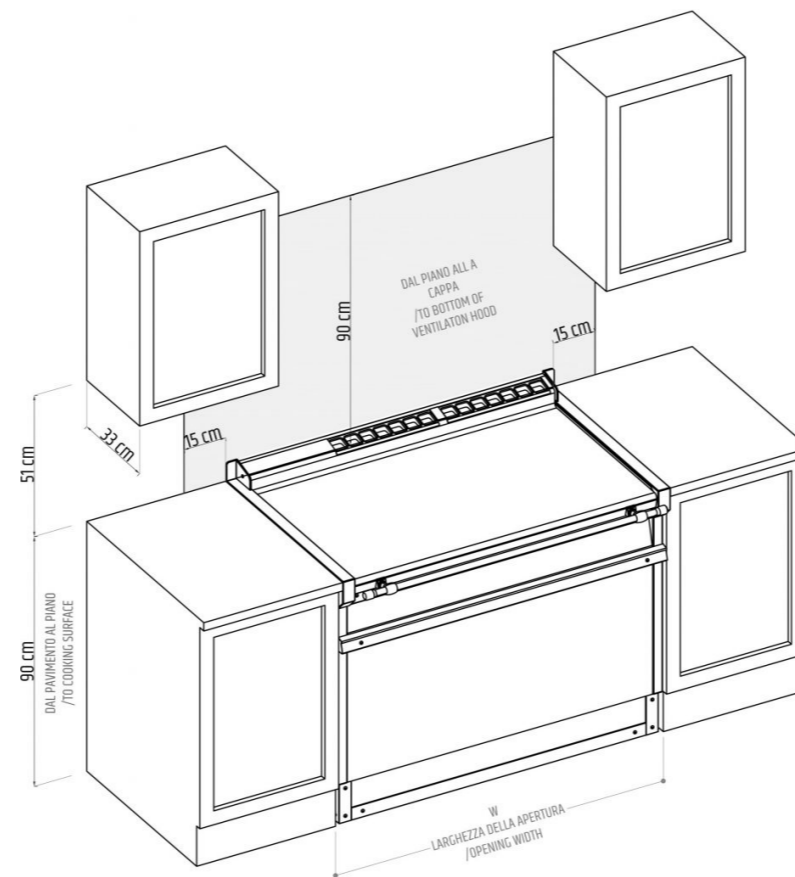
All the brushed steel surfaces should be cleaned using degreasing products or products specifically designed to be used on steel and, where necessary, extra-fine steel wool.

PRECAUZIONI DI MONTAGGIO PLANNING NOTES

(i) Il regolatore di pressione deve essere posto sotto o dietro il mobile a lato del piano cottura o in una posizione differente ma mai sotto o dietro di esso. (ii) In caso di mobile in legno posizionato a lato dell'elemento, il mobile deve essere montato su piedini per garantire una corretta ventilazione della macchina.

(i) The supply line must be equipped with an approved external gas shut-off valve located near the range in an accessible location. Do not block access to the shut-off valve. (ii) The unit is supplied with a gas regulator for each gas connection, the regulator(s) must be installed under or behind the cabinets adjacent to the Range and never behind or under the range itself. Not doing this will void the product warranty. (iii) If the range is installed between wood cabinet, those must be on legs so that the proper ventilation and air flow is available to the range. (iv) Locate the electrical supply flush with the wall or floor and within the area shown in the illustration above. (v) Gas location shown only represents actual connection on the appliance.

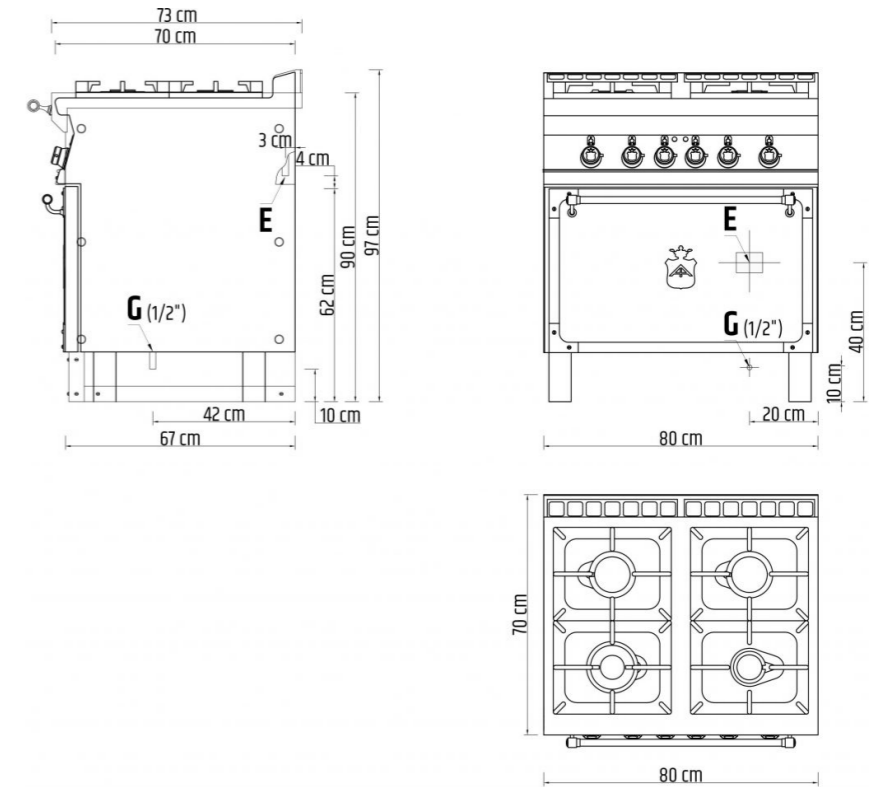
SCHEMA INSTALLAZIONE INSTALLATION SCHEME



N.B.: L'area evidenziata indica la porzione in cui non devono essere posizionati superfici infiammabili o materiali combustibili.

NOTE: Shaded area above countertop indicates minimum clearance to combustible surfaces, combustible materials cannot be located within this area.

DETTAGLI DETAILS



DATI TECNICI TECHNICAL INFO

LARGHEZZA - WIDTH	800 mm
PROFONDITÀ - DEPTH	730 mm
ALTEZZA - HEIGHT	900 mm
POTENZA DEL GAS (KW) - GAS POWER (KW)	22 kW
TIPOLOGIA GAS - GAS TYPE	3/4"
GAS REQUIREMENTS	Metano o GPL - Natural gas or LPG
DATI NOMINALI CONNESSIONE ELETTRICA (W) - ELECTRIC CONNECTION RATING (W)	5000+5 W
MAXIMUM AMP USAGE	10.43 A
TENSIONE - VOLTAGE (V)	[400V-3N]
FREQUENZA (HZ) - FREQUENCY (HZ)	Hz: 50/60
TIPO DI SPINA - PLUG TYPE	Hard wired no cable supplied. Dedicated circuit required./Nessun cavo fornito in dotazione. Circuito dedicato richiesto.