

CONGELATORE 71 CM FREEZER 71 CM



DESCRIZIONE DESCRIPTION

Il congelatore da libero posizionamento offre interni in acciaio inox inossidabile. Ampia illuminazione verticale. Produttore di ghiaccio integrato con collegamento diretto alla rete idrica. Zona di erogazione del dispenser illuminata. Solidi balconcini in alluminio. Capacità netta 299 litri. Classe di efficienza energetica A+. Meccanica Gaggenau.

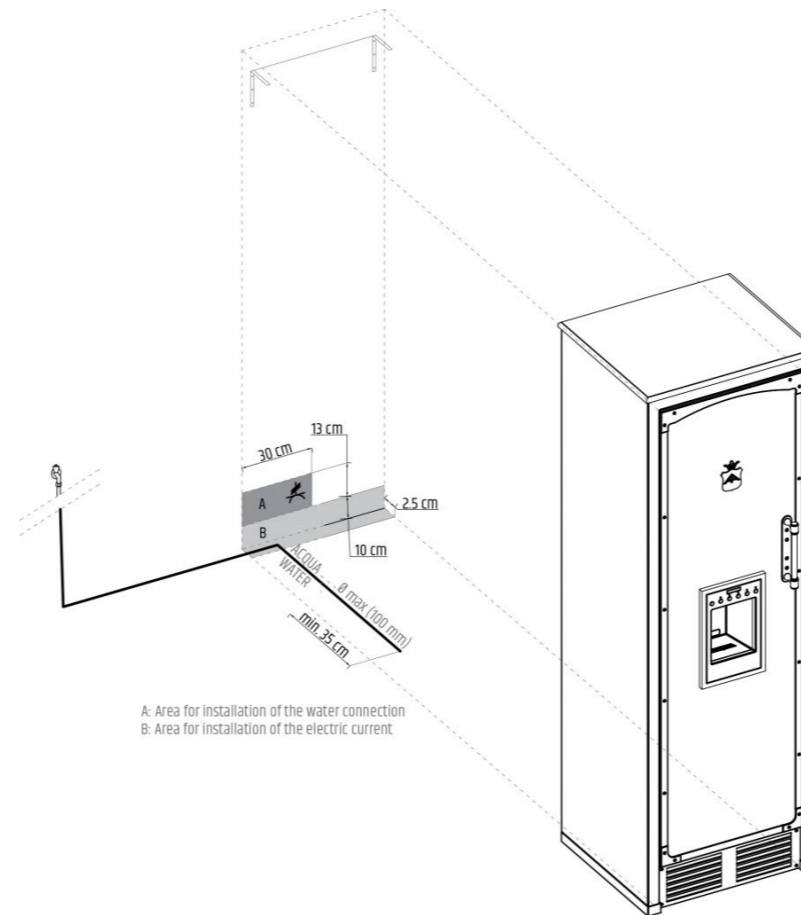
The freestanding freezer offers stainless steel interior. Generous lighting concept. Integrated ice maker with fixed inlet water connection. Illuminated dispenser for ice cubes, crushed ice and chilled water. Solid aluminium door racks. Net volume 299 litres. Energy efficiency class A+. Gaggenau mechanism.

CARATTERISTICHE FEATURES

Vano congelatore: Sistema No-frost con funzione di congelamento rapido. Vano congelatore **** Capacità di congelamento 14 kg/24 h. Autonomia in caso di guasto 12 h. Quattro solidi ripiani in metallo di cui due regolabili manualmente. Due cassetti trasparenti completamente estraibili. Intensa illuminazione interna grazie a fasce verticali luminose. Un balconcino molto ampio. Un balconcino con apertura frontale trasparente. Dispenser acqua e ghiaccio: Illuminato Integrato con connessione al tubo di carico dell'acqua. Disattivabile separatamente. Produzione ghiaccio ca. 1.9 kg/24 h. Cubetti ghiaccio e ghiaccio tritato. Contenitore cubetti ghiaccio removibile con capacità 3 kg. Riserva acqua 1.5 litri.

Freezing: No-frost technology with fast freezing. Temperature adjustable from -14 °C to -25 °C. 4-star freezer compartment. Freezing capacity 14 kg/24 h. Storage time after a malfunction 12 h. 4 solid metal shelves, 2 of which are manually adjustable. 2 fully extendable drawers with transparent front, 1 of which large, 1 regular. Bright interior lighting with light pillars. 1 extra deep door rack. 1 door rack with transparent front flap. Ice and water dispenser: Illuminated. Integrated, with fixed inlet water connection. Can be switched off. Ice cube production approx. 1.9 kg/24 h. Ice cubes and crushed ice. Removable ice storage container with approx. 3 kg capacity. Ice water supply approx. 1.5 litres.

INSTALLAZIONE INSTALLATION

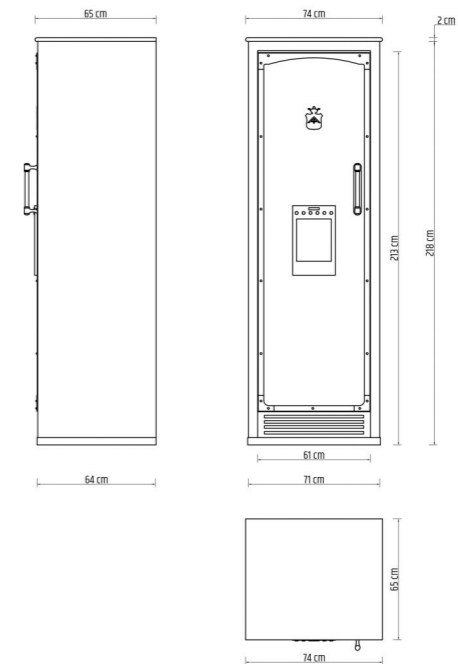


PRECAUZIONI DI MONTAGGIO PLANNING NOTES

Cerniere piatte. Angolo di apertura di 115°, possibilità di bloccaggio a 90°. Peso max. del pannello porta 63 kg. La valvola per il collegamento dell'acqua deve essere posizionata vicino all'apparecchio ed essere sempre accessibile. Se la pressione dell'acqua supera 0.8 MPa (8 bar), collegare una valvola di sfiato tra rubinetto e tubo di allacciamento.

Flat hinge. Door opening angle of 115°, fixable at 90°. Max. door panel weight 57 kg. Shut-off valve for water connection must be planned next to the appliance and always be accessible. If the water pressure exceeds 0.8 MPa (8 bar), connect pressure relief valve between water tap and hose set.

DISEGNO TECNICO E COLLEGAMENTI TECHNICAL DRAWINGS AND CONNECTIONS



DATI TECNICI TECHNICAL INFO

LARGHEZZA - WIDTH	710 mm
PROFONDITÀ - DEPTH	640 mm
ALTEZZA - HEIGHT	2185 mm
ELECTRIC CONNECTION RATING	592 W
CORRENTE - CURRENT	10.0 A
VOLTAGGIO - VOLTAGE	[220/240V]
FREQUENZA - FREQUENCY	Hz: 50
DIAMETRO DEL TUBO - WATER INLET SUPPLY HOSE	3/4"
PRESSIONE ACQUA - WATER PRESSURE	2.4 a 8.3 bar
TIPO DI SPINA - PLUG TYPE	Cavo di connessione lunghezza 3,0 m.
RUMOROSITÀ - NOISE LEVEL	41 dB(A)
CAPACITÀ NETTA DEL CONGELATORE - FREEZER NET CAPACITY	299 l