

70

ESSENTIAL SERIES

FLRS8G

ELEMENTO DI COTTURA STANDARD
STANDARD COOKING ELEMENT

OFFICINE GULLO
DESIGN

FRY TOP LISCIO/RIGATO A GAS 80 CM
GAS SMOOTH/GROOVED GRIDDLE 80 CM



DESCRIZIONE DESCRIPTION

Il fry-top 1/2 liscio 1/2 rigato una piastra di cottura per uso domestico e professionale cromata, realizzata in acciaio FE510C ad alto spessore lucidato a specchio per evitare l'aderenza dei cibi. Dotato di coperchio e cassetto per la raccolta dei liquidi di cottura. La superficie del fry-top, riscaldata a gas, permette una cottura a contatto degli alimenti, il suo impiego pu affiancarsi, e anche sostituire, la tecnica del saltare in padella in un velo d'olio, realizzando per la cottura senza aggiunta di grassi. Assicurano elevata resistenza, durata nel tempo e raggiungono rapidamente la temperatura desiderata con regolazione da 50C e i 300C. Bruciatori con fiamma pilota ad accensione piezoelettrica, rubinetti con valvola termostatica con termocoppia.

The 1/2 smooth 1/2 grooved is a chrome-plated hot plate for domestic and professional use, made of heavy-gauge polished FE510C stainless steel to prevent food from sticking. Equipped with lid and drip-tray to collect cooking juices. The fry top surface, gas-heated, can also be used to sauté food without added fat. High durability and rapid heat up from 50° to 300°C control. Pilot light with piezoelectric ignition. Thermocouple safety valves, safety thermostat.

CARATTERISTICHE FEATURES

Costruzione Construction

Modello realizzato in acciaio inox CrNi 18/10 AISI 304, con piano di spessore 2 mm, satinatura superficiale Scotch-Brite, profili arrotondati. Piani dotati di alzatina posteriore. Fabricated using CrNi 18/10 AISI 304 grade Stainless Steel Scotch-Brite, incorporating 2mm thick worktop, rounded edges, rear splash back.

Pulizia Cleaning

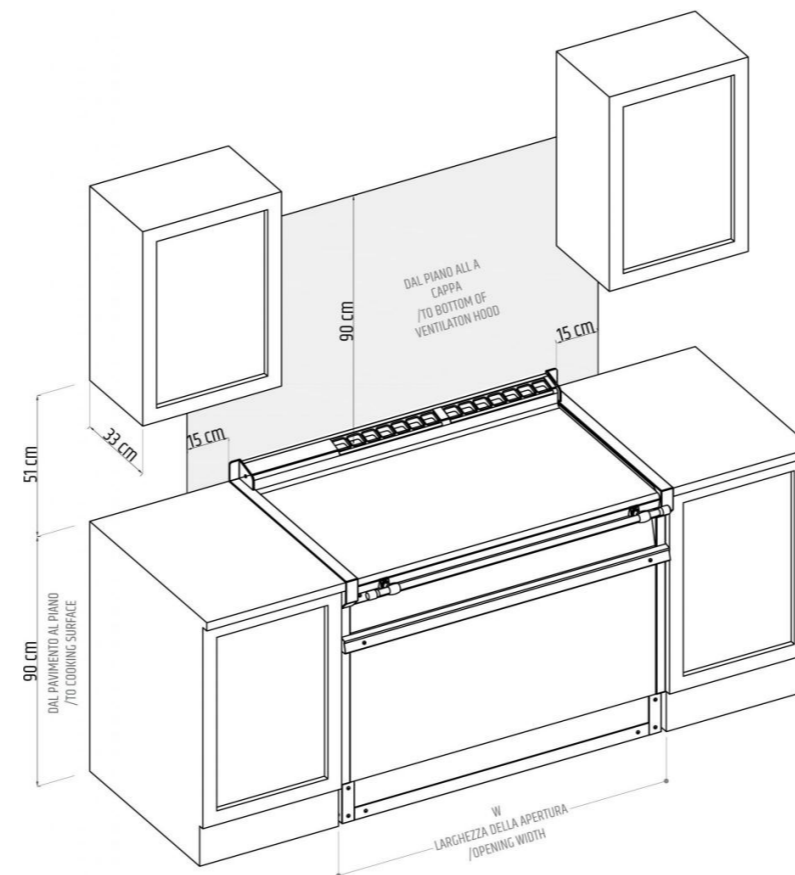
Semplice e veloce la pulizia: sarà sufficiente passare la superficie ancora tiepida con una soluzione di acqua e aceto. It is easy and fast to clean after use: all you have to do is wipe the warm surface with a solution of water and vinegar.

PRECAUZIONI DI MONTAGGIO PLANNING NOTES

(i) Il regolatore di pressione deve essere posto sotto o dietro il mobile a lato del piano cottura o in una posizione differente ma mai sotto o dietro di esso. (ii) In caso di mobile in legno posizionato a lato dellelemento, il mobile deve essere montato su piedini per garantire una corretta ventilazione della macchina.

(i) The supply line must be equipped with an approved external gas shut-off valve located near the range in an accessible location. Do not block access to the shut-off valve. (ii) The unit is supplied with a gas regulator for each gas connection, the regulator(s) must be installed under or behind the cabinets adjacent to the Range and never behind or under the range it self. Not doing this will void the product warranty. (iii) If the range is installed between wood cabinet, those must be on legs so that the proper ventilation and air flow is available to the range. (iv) Locate the electrical supply flush with the wall or floor and within the area shown in the illustration above. (v) Gas location shown only represents actual connection on the appliance.

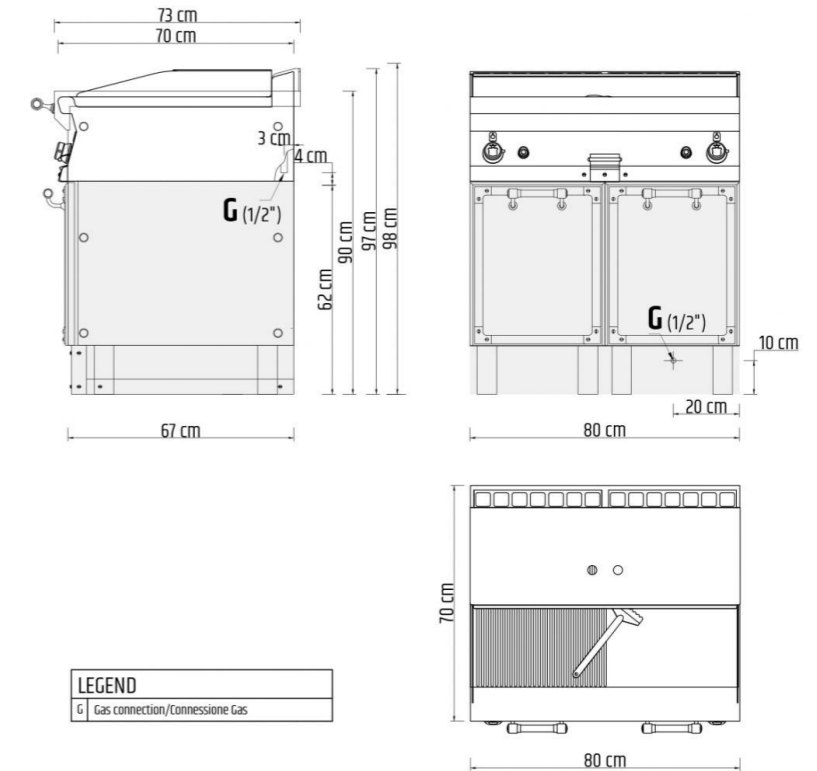
SCHEMA INSTALLAZIONE INSTALLATION SCHEME



N.B.: L'area evidenziata indica la porzione in cui non devono essere posizionati superfici infiammabili o materiali combustibili.

NOTE: Shaded area above countertop indicates minimum clearance to combustible surfaces, combustible materials cannot be located within this area.

DETTAGLI DETAILS



DATI TECNICI TECHNICAL INFO

LARGHEZZA - WIDTH	800 mm
PROFONDITÀ - DEPTH	730 mm
POTENZA DEL GAS (KW) - GAS POWER (KW)	14 kW
TIPOLOGIA GAS - GAS TYPE	1/2"
GAS REQUIRMENTS	Metano o GPL - Natural gas or LPG