

70

ESSENTIAL SERIES

CVS6GR

ELEMENTO DI COTTURA STANDARD
STANDARD COOKING ELEMENT

OFFICINE GULLO
DESIGN

CUOCIPASTA TOP A GAS 60 CM GAS TOP PASTA COOKER 60 CM



DESCRIZIONE DESCRIPTION

Cuocipasta top ad uso domestico e professionale di grande capienza. Ad alimentazione a gas. Dotato di rubinetto di scarico acqua frontale e cestello in lamiera inox forata. Dotata di vasca singola GN1/1. A richiesta possibile avere cestelli in varie dimensioni e tipi, per consentire la cottura contemporanea di tipologie diverse di pasta. Lacciaio utilizzato per la vasca semplifica le operazioni di pulizia. Bruciatori con fiamma pilota ad accensione piezoelettrica, rubinetti dotati di valvola di sicurezza e termocopia. Termostato di sicurezza. A richiesta disponibile scarico a parete. Disponibile anche rubinetto per carico dell'acqua nella versione su mobile con sportello. Bisogna fare attenzione nel posizionarlo sui mobili con sportelli. Ideale anche per la cottura di legumi, riso, uova e verdure. Grazie al kit di cestelli aggiuntivi Officine Gullo offre la possibilit  di scegliere in un solo apparecchio tra cuocipasta, lo strumento di uso pi comune, vaporiera, ottima per cuocere pesce e verdure, e infine il bagnomaria, utilizzato per cotture delicate e indirette.

Gas top pasta cooker for home and professional use with large capacity. Equipped with front water drain and perforated stainless steel basket. Equipped with single tank GN1/1. Baskets come in various sizes and styles on request, in order to allow simultaneous cooking of different types of pasta. The stainless steel tank, simplify cleaning operations. Pilot light with piezoelectric ignition. Thermocouple safety valves, safety thermostat. Drain on the wall on request. Available also the tap for water handling on the version with cabinet. Has to be placed above the door cabinet. Ideal for the cooking of legumes, rice, eggs and vegetables. Officine Gullo offers you the chance to choose between the pasta cooker, the most commonly used tool, the steamer, excellent for cooking fish and vegetables, and the bain-marie, to cook food gently and indirectly.

CARATTERISTICHE FEATURES

Costruzione Construction

Modello realizzato in acciaio inox CrNi 18/10 AISI 304, con piano di spessore 2 mm, satinatura superficiale Scotch-Brite, profili arrotondati. Piani dotati di alzatina posteriore.
Fabricated using CrNi 18/10 AISI 304 grade Stainless Steel Scotch-Brite, incorporating 2mm thick worktop, rounded edges, rear splash back.

Pulizia Cleaning

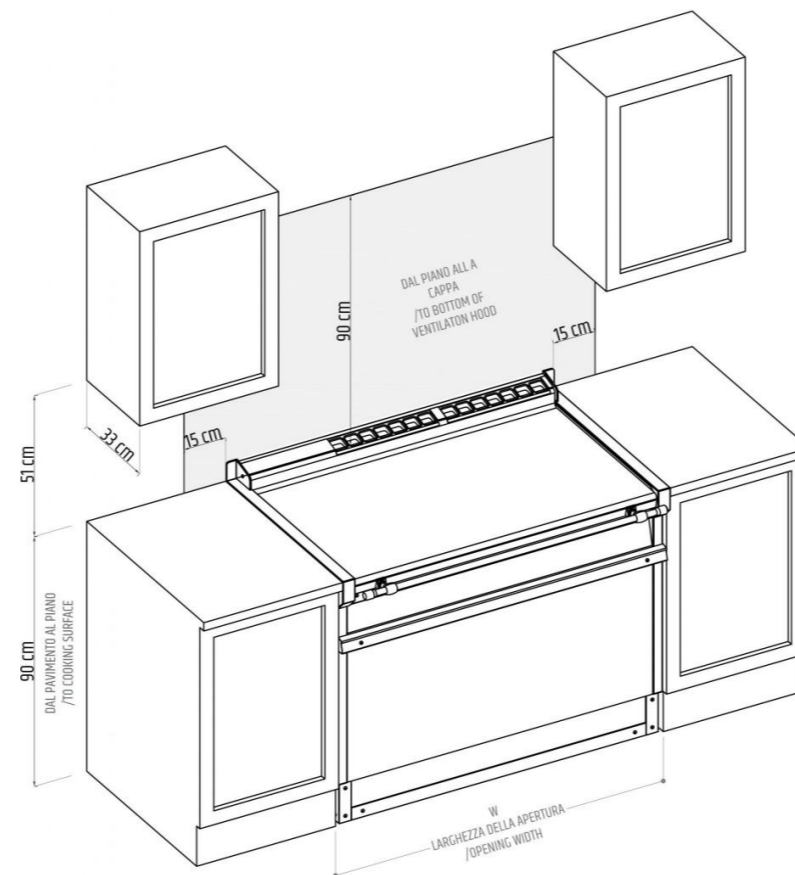
Tutte le superfici in acciaio spazzolato devono essere pulite con sgrassanti o prodotti specifici per l'acciaio e, laddove necessario, con l'ausilio di lana d'acciaio extrafine o carta vetrata extrasottile.
All the brushed steel surfaces should be cleaned using degreasing products or products specifically designed to be used on steel and, where necessary, extra-fine steel wool.

PRECAUZIONI DI MONTAGGIO PLANNING NOTES

(i) Il regolatore di pressione deve essere posto sotto o dietro il mobile a lato del piano cottura o in una posizione differente ma mai sotto o dietro di esso. (ii) In caso di mobile in legno posizionato a lato dell'elemento, il mobile deve essere montato su piedini per garantire una corretta ventilazione della macchina.

(i) The supply line must be equipped with an approved external gas shut-off valve located near the range in an accessible location. Do not block access to the shut-off valve. (ii) The unit is supplied with a gas regulator for each gas connection, the regulator(s) must be installed under or behind the cabinets adjacent to the Range and never behind or under the range itself. Not doing this will void the product warranty. (iii) If the range is installed between wood cabinet, those must be on legs so that the proper ventilation and air flow is available to the range. (iv) Locate the electrical supply flush with the wall or floor and within the area shown in the illustration above. (v) Gas location shown only represents actual connection on the appliance.

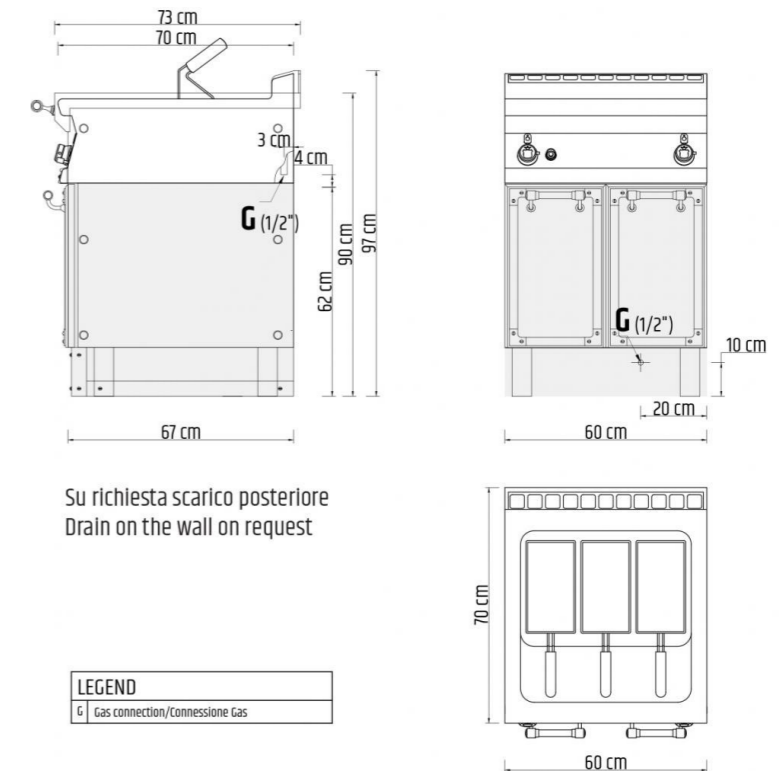
SCHEMA INSTALLAZIONE INSTALLATION SCHEME



N.B.: L'area evidenziata indica la porzione in cui non devono essere posizionati superfici infiammabili o materiali combustibili.

NOTE: Shaded area above countertop indicates minimum clearance to combustible surfaces, combustible materials cannot be located within this area.

DETTAGLI DETAILS



Su richiesta scarico posteriore
Drain on the wall on request

DATI TECNICI TECHNICAL INFO

LARGHEZZA - WIDTH	600 mm
PROFONDITÀ - DEPTH	730 mm
CAPACITÀ - CAPACITY	19 lt
DIAMETRO DEL TUBO - DIAMETER OF THE TUBE	1/2"
POTENZA DEL GAS (KW) - GAS POWER (KW)	9 kW
TIPOLOGIA GAS - GAS TYPE	1/2"
GAS REQUIREMENTS	Metano o GPL - Natural gas or LPG