

### COUP DE FEU A GAS 80 CM (CON ACCENSIONE ELETTRICA) GAS COUP DE FEU 80 CM (WITH ELECTRIC IGNITION)



#### DESCRIZIONE DESCRIPTION

Coup de feu in ghisa ad alto spessore, per uso domestico professionale. Piano di cottura con ampia piastra radiante. Rubinetti con valvola di sicurezza e termocoppia. Bruciatori con fiamma pilota ad accensione elettrica, rubinetti con valvola di sicurezza e termocoppia. Dotato di un inserto centrale estraibile, il coup de feu offre la possibilità di cotture che richiedono temperature diverse, giacché procedendo dal centro al bordo si creano aree a calore differenziato, con temperature che vanno dai 450°C nella parte centrale ai 150°C in quelle periferiche. La rimozione dell'inserto interno, ad esempio, mettendo il fondo del recipiente a diretto contatto con la fiamma, permette di cuocere a fuoco vivo, mentre, a mano a mano che si procede verso l'esterno della piastra, possibile cuocere a fuoco sempre più basso. Così, se al centro metteremo a bollire l'acqua della pasta, contemporaneamente, sullo spazio che rimane possibile far andare a fuoco lento il rag.

Heavy gauge cast iron coup de feu. Hob with large radiant surface plate for domestic and professional. Electric ignition, pilot light. Thermocouple safety valves. Equipped with central extractable plate, the coup de feu allows you to cook at various temperatures, as you can move the pots around the surface for different heat areas, from 450°C in the middle to 150°C on the sides. By removing the central plate, the cookware will be in direct contact with the flame, while heat intensity decreases as you move outwards from the center. For instance, you can boil water for pasta in a pot placed in the middle of the cooking surface and, at the same time, let your meat sauce cook slowly over low heat in the peripheral area.

#### CARATTERISTICHE FEATURES

##### Costruzione Construction

Realizzato in acciaio inox CrNi 18/10 AISI 304, con piano di spessore 2 mm, satinatura superficiale Scotch-Brite. Manopole con grado di protezione all'IPX5. Piani in vetroceramica con piastre di cottura radianti e spie di segnalazione del calore residuo.

Fabricated using CrNi 18/10 AISI 304 grade Stainless Steel Scotch-Brite, incorporating 2mm thick worktop, rounded edges, rear splash back.

##### Pulizia Cleaning

Tutte le superfici in acciaio spazzolato devono essere pulite con sgrassanti o prodotti specifici per l'acciaio e, laddove necessario, con l'ausilio di lana d'acciaio extrafine o carta vetrata extrasottile.

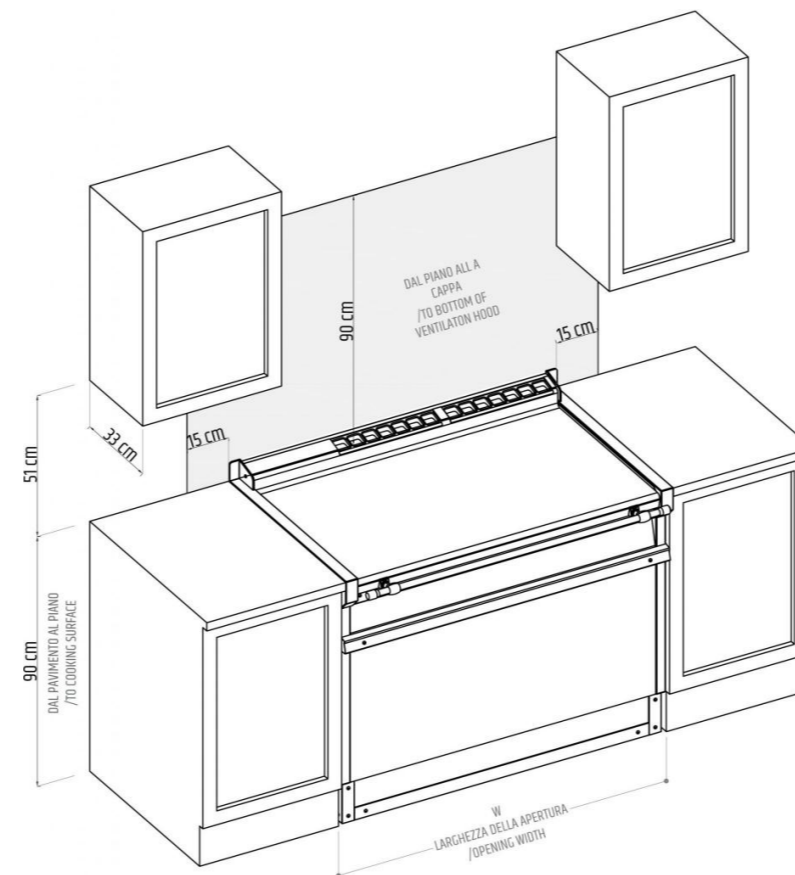
All the brushed steel surfaces should be cleaned using degreasing products or products specifically designed to be used on steel and, where necessary, extra-fine steel wool.

#### PRECAUZIONI DI MONTAGGIO PLANNING NOTES

(i) Il regolatore di pressione deve essere posto sotto o dietro il mobile a lato del piano cottura o in una posizione differente ma mai sotto o dietro di esso. (ii) In caso di mobile in legno posizionato a lato dell'elemento, il mobile deve essere montato su piedini per garantire una corretta ventilazione della macchina.

(i) The supply line must be equipped with an approved external gas shut-off valve located near the range in an accessible location. Do not block access to the shut-off valve. (ii) The unit is supplied with a gas regulator for each gas connection, the regulator(s) must be installed under or behind the cabinets adjacent to the Range and never behind or under the range itself. Not doing this will void the product warranty. (iii) If the range is installed between wood cabinet, those must be on legs so that the proper ventilation and air flow is available to the range. (iv) Locate the electrical supply flush with the wall or floor and within the area shown in the illustration above. (v) Gas location shown only represents actual connection on the appliance.

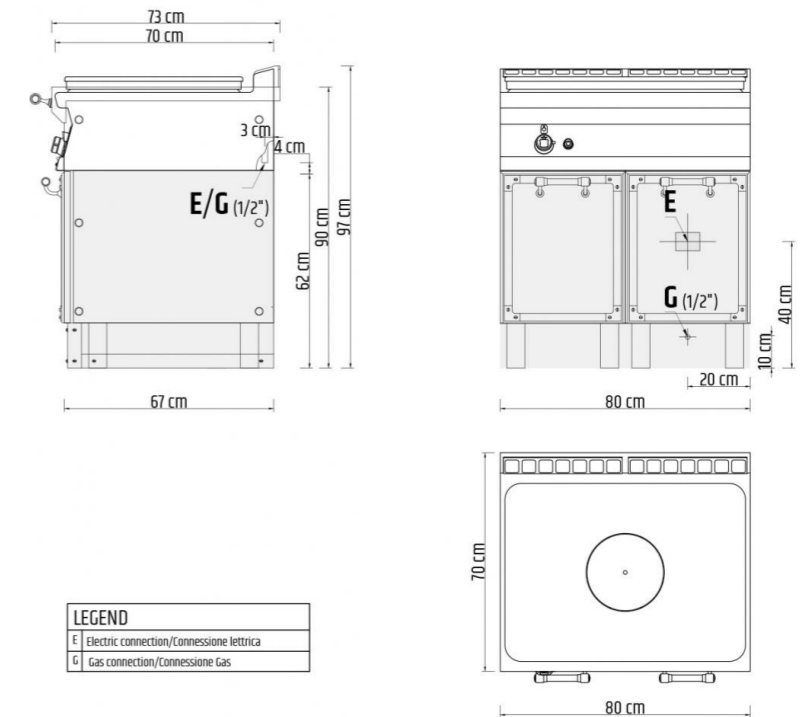
#### SCHEMA INSTALLAZIONE INSTALLATION SCHEME



N.B.: L'area evidenziata indica la porzione in cui non devono essere posizionati superfici infiammabili o materiali combustibili.

NOTE: Shaded area above countertop indicates minimum clearance to combustible surfaces, combustible materials cannot be located within this area.

#### DETTAGLI DETAILS



#### DATI TECNICI TECHNICAL INFO

LARGHEZZA - WIDTH	800 mm
PROFONDITÀ - DEPTH	730 mm
POTENZA DEL GAS (KW) - GAS POWER (KW)	12 kW
TIPOLOGIA GAS - GAS TYPE	1/2"
GAS REQUIRMENTS	Metano o GPL - Natural gas or LPG
DATI NOMINALI CONNESSIONE ELETTRICA (W) - ELECTRIC CONNECTION RATING (W)	5 W
MAXIMUM AMP USAGE	0.1 A
TENSIONE - VOLTAGE (V)	[230V]
FREQUENZA (HZ) - FREQUENCY (HZ)	Hz: 50/60
TIPO DI SPINA - PLUG TYPE	Hard wired no cable supplied. Dedicated circuit required.