

70

ESSENTIAL SERIES

BBS4E

ELEMENTO DI COTTURA STANDARD
STANDARD COOKING ELEMENT

OFFICINE GULLO
DESIGN

BARBECUE ELETTRICO 40 CM (TRIFASE) ELECTRIC BARBECUE 40 CM (THREE PHASE)



DESCRIZIONE DESCRIPTION

Ampio e potente per garantire cotture eccellenti. Barbecue elettrico, per uso domestico e professionale. Fornito di griglia speciale antifumo, regolabile e inclinabile.

As powerful and high performing. Electric grill for professional and home use. Equipped with a special smokeless, adjustable and reclining grill and a drip-tray to collect the cooking juices.

CARATTERISTICHE FEATURES

Costruzione Construction

Modello realizzato in acciaio inox CrNi 18/10 AISI 304, con piano di spessore 2 mm, satinatura superficiale scotch-brite, profili arrotondati. Piani dotati di alzatina posteriore.

Fabricated using CrNi 18/10 AISI 304 grade stainless steel scotch-brite, incorporating 2mm thick worktop, rounded edges, rear splash back.

Pulizia Cleaning

Tutte le superfici in acciaio spazzolato devono essere pulite con sgrassanti o prodotti specifici per l'acciaio e, laddove necessario, con l'ausilio di lana d'acciaio extrafine o carta vetrata extrasottile.

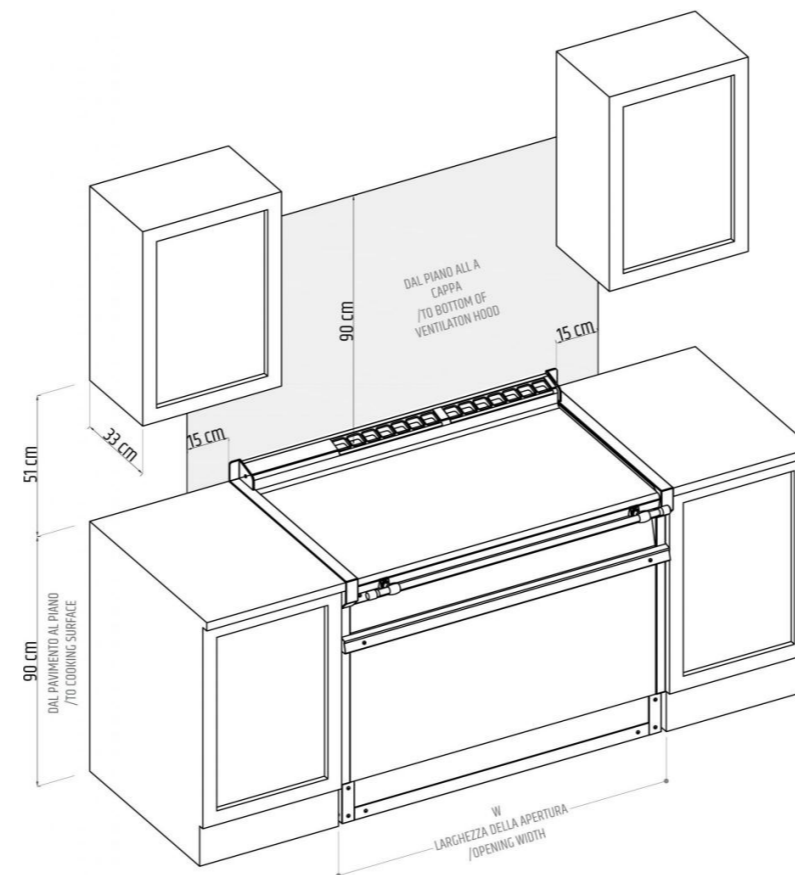
All the brushed steel surfaces should be cleaned using degreasing products or products specifically designed to be used on steel and, where necessary, extra-fine steel wool.

PRECAUZIONI DI MONTAGGIO PLANNING NOTES

In caso di mobile in legno posizionato a lato dellelemento, il mobile deve essere montato su piedini per garantire una corretta ventilazione della macchina.

(i) If the range is installed between wood cabinet, those must be on legs so that the proper ventilation and air flow is available to the range. (ii) Locate the electrical supply flush with the wall or floor and within the area shown in the illustration above.

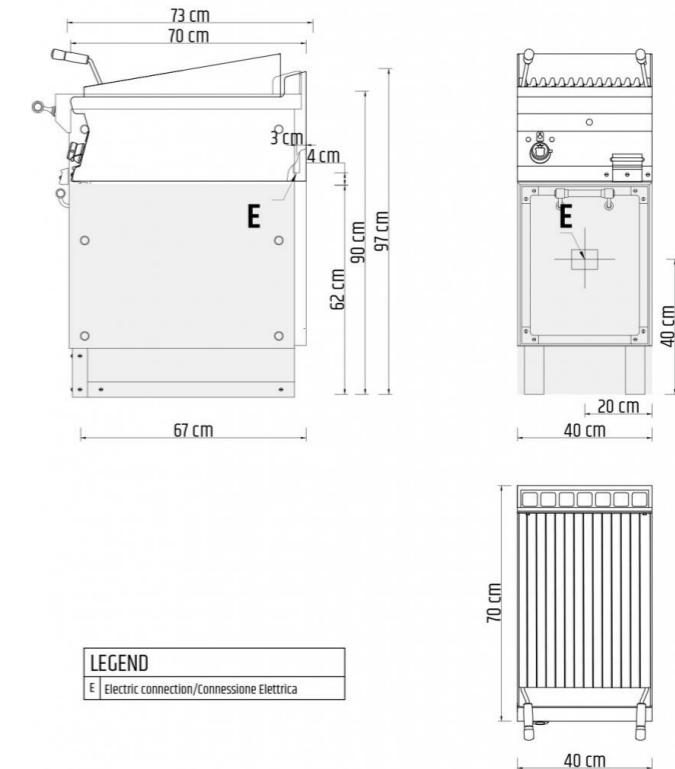
SCHEMA INSTALLAZIONE INSTALLATION SCHEME



N.B.: L'area evidenziata indica la porzione in cui non devono essere posizionati superfici infiammabili o materiali combustibili.

NOTE: Shaded area above countertop indicates minimum clearance to combustible surfaces, combustible materials cannot be located within this area.

DETTAGLI DETAILS



DATI TECNICI TECHNICAL INFO

LARGHEZZA - WIDTH	400 mm
PROFONDITÀ - DEPTH	730 mm
DATI NOMINALI CONNESSIONE ELETTRICA (W) - ELECTRIC CONNECTION RATING (W)	6000 W
MAXIMUM AMP USAGE	26.1 A
TENSIONE - VOLTAGE (V)	[400V-3N]
FREQUENZA (HZ) - FREQUENCY (HZ)	Hz: 50/60
TIPO DI SPINA - PLUG TYPE	Hard wired no cable supplied. Dedicated circuit required./Nessun cavo fornito in dotazione. Circuito dedicato richiesto.