

CANTINA VINI 71 CM
WINE CELLAR 71 CM



DESCRIZIONE
DESCRIPTION

La cantina vini da libero posizionamento offre Due zone climatizzate entrambi regolabili indipendentemente. Regolazione elettronica della temperatura da +5 °C a +20 °C, visualizzata sul display. Regolazione dell'umidità. Interni in acciaio inox inossidabile. Portabottiglie completamente estraibili in faggio e alluminio. Illuminazione interna per presentazione. Dotata di compressore che produce minime vibrazioni. Capacità massima: 98 bottiglie. Meccanica Gaggenau.

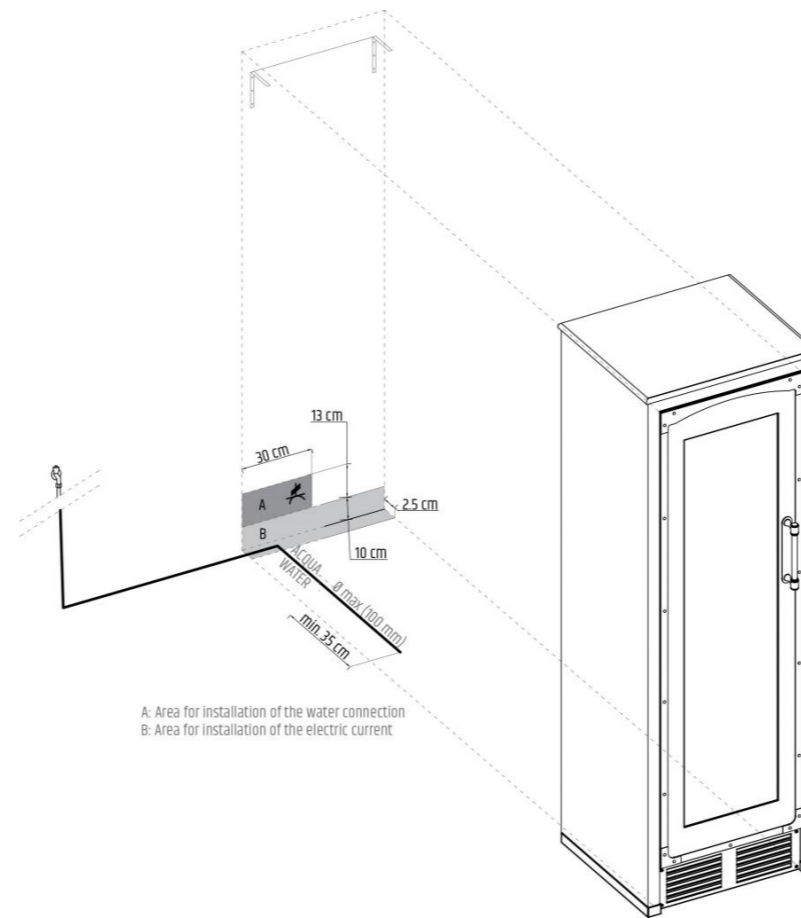
The freestanding wine cellar offers two independantly controllabile climate zones, Consistant temperatures with exact control from +5 °C to +20 °C Humidity control, Stainless steel interior, Fully extendable bottle trays in beech and aluminium, Presentation light option, Low-vibration operation, Capacity 98 bottles, Aluminium profiles of bottle trays and presenters for single bottle display can be labeled with Stabilo All 8046 pencil. Gaggenau mechanism.

CARATTERISTICHE
FEATURES

Raffreddamento dinamico. Sbrinamento automatico Protezione raggi UV Segnalazione acustica e visiva in caso di anomalie. Caratteristiche Capacità netta 390 litri. Capacità massima: 98 bottiglie. (bottiglie standard da 0.75/l). Dieci portabottiglie estraibili in faggio con profili in alluminio, con una portata di max. 4 bottiglie magnum. Capacità max di 14 portabottiglie o vassoi in alluminio. Illuminazione interna con 2 punti luce in ciascuna zona, utilizzabili come luce d'atmosfera.

Dynamic old air distribution. Automatic defrosting with defrost water evaporation. Antimicrobial activated charcoal air filter. UV-protection. Energy-saving vacation mode. Open-door and malfunction alarm. Net volume 390 litres. Capacity 98 bottles (based on 0.75/l standard bottles). 10 fully extendable bottle trays, up to 4 of which for storage of magnum bottles. Space for max. 14 bottle trays or shelves in aluminium. Interior lighting with 2 ceiling spots in each climate zone, can be used as presentation light.

INSTALLAZIONE
INSTALLATION



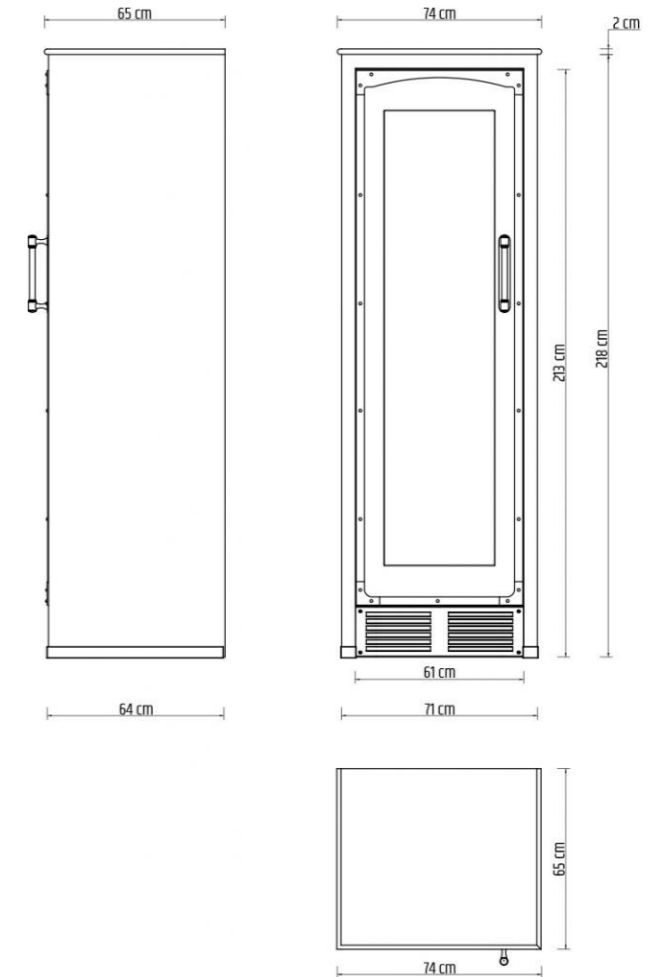
A: Area for installation of the water connection
B: Area for installation of the electric current

PRECAUZIONI DI MONTAGGIO
PLANNING NOTES

Cerniere piatte. Cerniera a destra, reversibile. Angolo di apertura della porta di 115°, possibilità di bloccaggio a 90°. Peso max. pannello porta 67 kg. La presa elettrica deve essere prevista fuori dalla nicchia del mobile.

Flat hinge. Door hinge right, reversible. Door opening angle of 115°, fixable at 90°. Max. door panel weight 67 kg. The main socket needs to be planned outside of the niche. No transport/operation above 1.500 m sea level.

DISEGNO TECNICO E COLLEGAMENTI
TECHNICAL DRAWINGS AND CONNECTIONS



DATI TECNICI
TECHNICAL INFO

LARGHEZZA - WIDTH	610 mm
PROFONDITÀ - DEPTH	640 mm
ALTEZZA - HEIGHT	2185 mm
ELECTRIC CONNECTION RATING	131 W
CORRENTE - CURRENT	10.0 A
VOLTAGGIO - VOLTAGE	[220/240V]
FREQUENZA - FREQUENCY	Hz: 50
TIPO DI SPINA - PLUG TYPE	Cavo di connessione lunghezza 3,0 m, con spina Schuko.
PORTA REVERSIBILE - REVERSIBLE DOOR	X